

Combinato frigo/freezer

Installazione e uso

Réfrigérateur-congélateur combiné

Installation et emploi

Frigorífico-freezer combinado

Instalación y uso

Combinado frigorífico-congelador

Instalação e uso

**Комбинированный холодильник-
морозильник**

Установка и использование

MBA 3841 C
MBA 3842 C
MBA 4041 C
MBA 4042 C

I	Combinato frigo/freezer	1
	Istruzioni per l'installazione e l'uso	
F	Réfrigérateur-congérateur combiné	14
	Instructions pour l'installation et l'emploi	
E	Frigorífico-freezer combinado	11
	Instrucciones para la instalación y uso	
P	Combinado frigorífico-congelador	17
	Instruções para a instalação e o uso	
CSI	Комбинированный холодильник-морозильник	40
	Инструкции по установке и использованию	

Per garantire l'efficienza e la sicurezza di questo elettrodomestico:

- rivolgetevi esclusivamente a centri di assistenza tecnica autorizzati
- richiedete sempre l'utilizzo di parti di ricambio originali

Pour garantir l'efficacité et la sécurité de ce produit:

- adressez-vous exclusivement aux Centres d'assistance technique agréés
- demandez toujours l'utilisation de pièces détachées originales

Para garantizar la eficacia y seguridad de este electrodoméstico:

- Diríjase exclusivamente al Servicio Técnico Oficial del Fabricante.
- Solicite siempre la utilización de recambios originales.

Para garantir a eficiência e a segurança deste electrodoméstico:

- dirija-se exclusivamente a centros de assistência técnica autorizados
- solicite sempre a utilização de peças originais

Производитель оставляет за собой право без предупреждения вносить изменения в конструкцию, не ухудшающие эффективность работы оборудования.

- Некоторые параметры, приведенные в этой инструкции, являются приблизительными.
- Производитель не несет ответственности за незначительные отклонения от указанных величин.



Безопасность — хорошая привычка

Внимательно прочитайте данное руководство: оно поможет Вам ознакомиться с возможностями холодильника, правилами его монтажа, использования и обслуживания.

Ваш холодильник изготовлен в соответствии с международными стандартами безопасности (EN 60). За удовлетворение требований электробезопасности Великобритании холодильник был отмечен маркой соответствия (IMQ). Оборудование отвечает требованиям ЕС (директива ЕС 87/308 от 02.06.89) о предотвращении и устранении радиопомех.

1. Холодильник разработан для использования внутри помещений. Ни при каких обстоятельствах не используйте оборудование на улице.

2. Холодильник должен использоваться в домашних условиях для замораживания свежих продуктов и хранения замороженных продуктов в соответствии с инструкциями данного руководства.

3. Не касайтесь оборудования мокрыми или сырыми руками. Не пользуйтесь холодильником босиком.

4. Не используйте для подключения холодильника удлинители и тройники. Если холодильник установлен между предметами мебели, убедитесь, что провод не перекручен и не прижат.

5. Никогда не тяните за провод или за сам холодильник, чтобы отсоединить его от розетки. Это очень опасно.

6. Не касайтесь внутренних охлаждающих элементов холодильника, особенно влажными руками, чтобы не получить местное обморожение. Не берите сразу в рот кубики льда, вынутые из морозильного отделения — Вы можете обжечься.

7. Перед выполнением любых работ по мойке или обслуживанию отсоедините холодильник от сети, вынув вилку из розетки. Имейте в виду, что нажатия на дисплее в течение

2-х сек. кнопки "Вкл./выкл." недостаточно для полного отключения электропитания холодильника.

8. Прежде чем избавиться от старого холодильника необходимо сломать или снять с него запирающие приспособления, чтобы обезопасить детей, которые могут закрыть себя внутри во время игры.

9. При возникновении нестандартной ситуации отключите холодильник от сети и позвоните в сервисный центр, телефон которого напечатан в гарантийном документе (сервисном сертификате, сервисной книжке). Перед звонком в сервисный центр прочитайте раздел «Устранение неисправностей». Возможно Вы сами решите возникшую проблему. Не пытайтесь самостоятельно чинить холодильник, если требуется вмешательство в его внутренние компоненты.

10. Если необходимо заменить питающий кабель, обратитесь в сервисный центр (в любом случае при подсоединении кабеля должны использоваться специальные контакты и инструменты).

Запрещается изменение конструкции холодильника и вмешательство лиц, не уполномоченных производителем на гарантийный ремонт.

11. Не используйте электроприборы, предназначенные для приготовления пищи, для ее хранения в холодильнике, если это не рекомендовано производителем.

12. Если Вы решили больше не использовать Ваш холодильник, перед тем как выбросить, позаботьтесь об его утилизации. Ваш холодильник содержит циклопентановый газ в изоляционной пене и, возможно, изобутан (R600) в охлаждающем контуре — в последнем случае Вам необходимо связаться с местной организацией, ответственной за утилизацию.

Установка

Правильная установка необходима для обеспечения надежной и наиболее эффективной работы холодильника.

Вентиляция

Компрессор и конденсатор холодильника в процессе работы нагреваются, поэтому необходимо обеспечить достаточную вентиляцию. Холодильник должен быть установлен в хорошо проветриваемом помещении с нормальной влажностью. Запрещено устанавливать холодильники в помещениях с повышенной влажностью, например, ванных комнатах, подвалах. Следите, чтобы во время эксплуатации доступ воздуха к отверстиям для вентиляции не был перекрыт или затруднен:

— расстояние между верхней частью холодильника и мебелью должно быть не менее 10 см;

— расстояние между стенками холодильника и мебели (стенами) должно быть не менее 5 см.

Не располагайте вблизи источников тепла

Не следует устанавливать холодильник так, чтобы он находился под воздействием прямых солнечных лучей или рядом с источниками тепла (кухонными плитами, духовками и т.п.).

Выравнивание

Для хорошей работы холодильника важно, чтобы он находился на ровной плоскости. После установки холодильника на место отрегулируйте его положение путем вращения ножек в его передней части.

Подключение к электросети

Перед подключением к электросети убедитесь, что напряжение сети соответствует данным, указанным в таблице, которая находится на левой стороне холодильного отделения рядом с ящиками для хранения овощей и фруктов; розетка заземлена в соответствии с нормами безопасности. Запрещено использование переходников и удлинителей, так как они создают опасность возгорания.

Оборудование, подключенное с нарушением требований безопасности бытовых приборов большой мощности, изложенных в данной инструкции, является потенциально опасным. Производитель не несет ответственности за ущерб здоровью и собственности, если он вызван несоблюдением указанных норм установки.

Холодильник должен быть установлен таким образом, чтобы Вы всегда имели доступ к розетке.

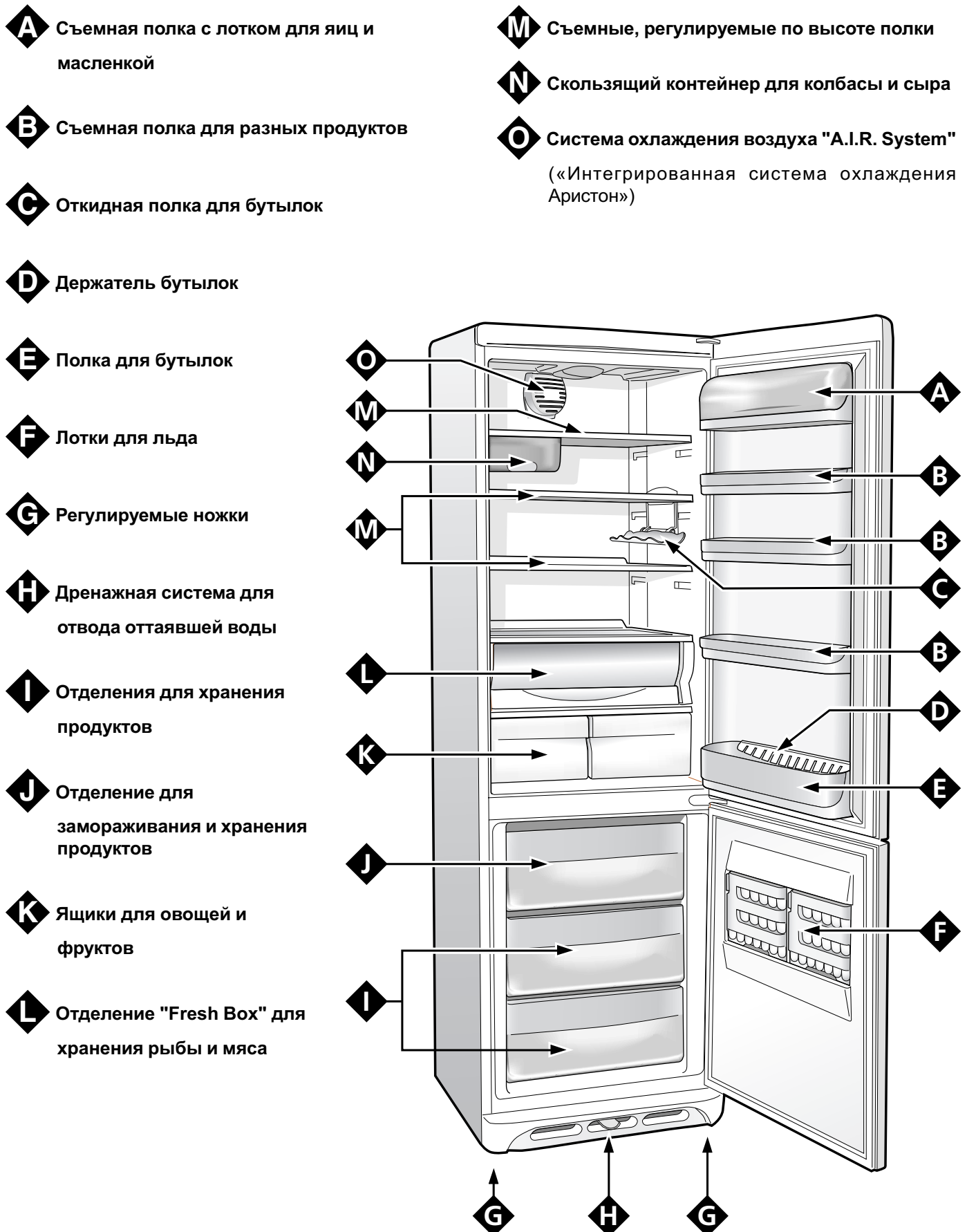
Розетка

Розетка должна выдерживать полную электрическую нагрузку холодильника, которая указана в табличке характеристик оборудования.

Перед подключением к электросети

Установите холодильник вертикально и подождите примерно 3 часа перед подключением его к электросети — это необходимо для правильной работы холодильника.

Описание



A Кнопка включения/выключения



ON/OFF

Удерживание этой кнопки нажатой более 2-х секунд полностью включает или выключает холодильник (холодильное и морозильное отделение)

B Кнопка включения/выключения холодильного отделения



ON/OFF FRIDGE

Удерживание этой кнопки нажатой более 2-х секунд включает или выключает холодильное отделение

C Кнопка сброса тревоги



RESET ALARM

Нажатие на кнопку отменяет звуковые сигналы тревоги и визуальные предупреждения ("бегущая" строка на дисплее).

D Кнопка выбора режима



MODE

Использование кнопки позволяет выбрать на дисплее различные установки/функции

E Кнопка регулировки/выбора +



+ ADJUST SELECT

Использование кнопки позволяет регулировать установку значений температуры, даты, времени и языка или выбирать различные функции.

F Кнопка регулировки/выбора -



ADJUST SELECT -

Использование кнопки позволяет регулировать установку значений температуры, даты, времени и языка или отменять различные функции.

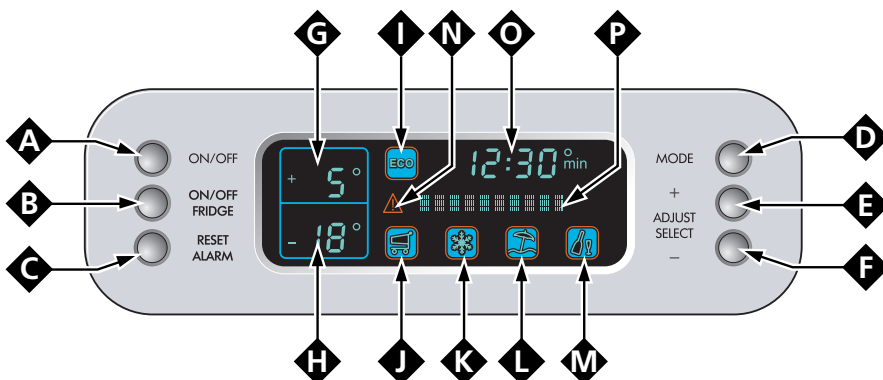
G Дисплей: индикатор холодильного отделения

Показывает температуру холодильного отделения (фиксированная цифра), устанавливаемую температуру (мигающая цифра) или состояние — холодильное отделение "Выключено" ("OFF").



H Дисплей: индикатор морозильного отделения

Показывает температуру морозильного отделения (фиксированная цифра), устанавливаемую температуру (мигающая цифра) или состояние — холодильник "Выключен" ("OFF").



I Дисплей: функция ECO

Показывает состояние (функция не активизирована, выбрана или возможен выбор) функции ECO (оптимальный температурный режим - низкий расход электроэнергии).

J Дисплей: функция SUPER COOL

Показывает состояние (функция не активизирована, выбрана или возможен выбор) функции SUPER COOL (быстрое охлаждение холодильного отделения).

K Дисплей: функция SUPER FREEZE

Показывает состояние (функция не активизирована, выбрана или возможен выбор) функции SUPER FREEZE (быстрое замораживание).

L Дисплей: функция HOLIDAY

Показывает состояние (функция не активизирована, выбрана или возможен выбор) функции HOLIDAY (установка оптимальных температур без необходимости отключения холодильника в случае Вашего длительного отсутствия).

M Дисплей: функция ICE PARTY

Показывает состояние (функция не активизирована, выбрана или возможен выбор) функции ICE PARTY (максимально быстрое охлаждение бутылок и подача их к столу в специальных ведерках, предназначенных для сохранения низкой температуры).

N Дисплей: индикатор тревоги

Горящий индикатор показывает наличие критической ситуации (открыта дверца, высокая температура и т.п.).

O Дисплей: индикатор времени

Показывает точное время и используется для установки даты (месяц, день и год).

P Дисплей: текстовое сообщение ("бегущая строка")

Служит для установки языка, а также для получения сведений о состоянии оборудования и о том, как пользоваться дисплеем.

Включение

ПРИМЕЧАНИЕ: после доставки поставьте холодильник вертикально и подождите примерно 3 часа прежде, чем включать его в сеть — это необходимо для нормальной работы оборудования.

Перед помещением продуктов в холодильное и морозильное отделения промойте холодильник изнутри теплой водой с пищевой содой.

Система защиты компрессора

Ваш холодильник оборудован системой защиты компрессора. Эта система предотвратит немедленный старт компрессора после включения холодильника в сеть, не волнуйтесь, компрессор начнет работать примерно через 8 минут. Система защиты компрессора будет срабатывать каждый раз после отключения электроэнергии (например, вследствие перебоев в электроснабжении или при отключении для обслуживания и ухода).

После включения холодильника в сеть, убедитесь, что индикаторы холодильного и морозильного отделений на дисплее показывают символ "OFF" (выключено).

Морозильное отделение

Когда оборудование включено (нажатием кнопки **A** — ON/OFF (ВКЛ./ВЫКЛ.) более 2-х секунд), в морозильном отделении автоматически устанавливается стандартная температура **-18°C**. Мы рекомендуем с помощью функции **SUPER FREEZE** ускорить охлаждение отделения. Функция автоматически отключится при достижении оптимальной температуры, и вы сможете поместить в отделение замороженные продукты.

Холодильное отделение

При включении оборудования холодильное отделение включается автоматически, и в нем устанавливается стандартная температура **+5°C**. Мы рекомендуем ускорить охлаждение отделения с помощью функции **SUPER COOL**: через несколько часов Вы сможете поместить продукты в холодильное отделение.

Использование дисплея

Прежде всего обратите внимание на текстовые сообщения, появляющиеся на дисплее, особенно когда вы делаете первые установки.

Установка температуры:

Если отделение выключено, символ **OFF** появится в соответствующем месте на дисплее (**G** — для холодильного и **H** — для морозильного отделения). Если отделение включено, дисплей показывает установленную в нем температуру. Чтобы ее изменить, нажимайте кнопку выбора режима (**D**), пока числовое значение температуры на дисплее не начнет мигать. Теперь Вы можете установить новую температуру, используя кнопки **регулировки/выбора + (E)** и/или **- (F)**. Каждое нажатие кнопки **+** (**E**) увеличивает температуру, показываемую дисплеем, на один градус, кнопки **- (F)** — уменьшает температуру на один градус. При достижении желаемой температуры, Вы должны подтвердить выбор, нажав снова кнопку выбора режима (**D**). Теперь значение новой температуры перестанет мигать и останется зафиксированным на дисплее, показывая, что была сделана новая температура установлена.

ПРИМЕЧАНИЕ: если Вы не подтверждаете свой выбор нажатием кнопки выбора режима (**D**) в течение 10 секунд, дисплей снова отобразит значение ранее установленной температуры и покажет, что новая температура не была установлена.

Температура устанавливается автоматически: **+5°C** — для холодильного отделения и **-18°C** — для морозильного отделения. Это стандартные температуры для хранения продуктов.

Диапазон устанавливаемых температур: от **+2** до **+8°C** — в холодильном отделении и от **-18** до **-26°C** — в морозильном отделении.

При активации функции **ECO** вместо стандартных возможных установок: от **+4** до **+6°C** — для холодильного отделения

и от **-18** до **-20°C** — для морозильного отделения. Возможно увеличение и уменьшение температуры еще на 1°C.

При использовании функции **HOLIDAY** невозможно регулировать температуру, оборудование автоматически устанавливает наилучший для этой ситуации температурный режим: **+12°C** — для холодильного отделения (если оно используется) и **-18°C** для морозильного отделения.

Использование функций:



Функция в рабочем режиме — горит только зеленый символ.



Функция выбрана — горит зеленый символ и его красная рамка



Функция в режиме изменения — горит зеленый символ на синем фоне.

Нажимайте кнопку выбора режима (**D**) пока не загорится красная рамка функции, которую Вы хотите задействовать: красная рамка показывает, что функция была выбрана и готова к включению или отключению.

Теперь Вы можете, используя кнопки **регулировки/выбора**, активизировать функцию — кнопка **+** (**E**) или отключить ее — кнопка **- (F)**.

Чтобы подтвердить установку выбранной функции, нажми-

те снова кнопку выбора режима **(D)**. Красная рамка погаснет, показывая окончание действий по этой функции. Если функция находится в режиме изменения, будет гореть не только зеленый символ, но и его синий фон, если активизирована — останется гореть только зеленый символ функции.

ПРИМЕЧАНИЕ: если Вы не подтвердите свой выбор нажатием в течение 10 секунд кнопки **D**, дисплей снова отобразит ранее установленную функцию, показывая, что новые изменения не были сделаны.

Функции **SUPER COOL** и **HOLIDAY** применимы только для холодильного отделения, когда оно выключено, невозможно производить с ними какие-либо действия. Совместное использование функции **HOLIDAY** и **SUPER FREEZE** создает конфликтную ситуацию, в этом случае учитывается приоритет начальной установки.

Единственным исключением является функция **SUPER FREEZE**, которая действует в двойном режиме (см. гл. "Использование морозильного отделения") и предусматривает фактическую возможность активизации обоих режимов с помощью кнопки **регулировки/выбора + (E)**.

Установка языка:

Установка языка — это первое действие, которое Вам предлагает совершить текстовое послание дисплея при первом включении оборудования. Вы можете выбирать из пяти различных языков (итальянский, французский, английский, испанский и португальский), и все показания дисплея будут на выбранном языке. Заводская установка — итальянский язык.

Если Вы включаете оборудование не в первый раз, нажмите неоднократно кнопку выбора режима **D**, чтобы на дисплее отображался текст **"IMPOSTAZIONE LINGUA [+/-] / CHOIX LANGUE [+/-] / SET LANGUAGE [+/-] / SELECCIONAR IDIOMA [+/-] / PROGRAMAÇÃO LÍNGUA [+/-]"** (при первом включении в этом нет необходимости).

Теперь Вы можете выбрать язык, используя кнопки регулировки/выбора: **+** **(E)** — для прокрутки вперед списка возможных языков, и **- (F)** — для прокрутки этого списка назад. Как только название желаемого языка появится на дисплее, подтвердите установку, нажав снова кнопку выбора режима **D**, теперь новый язык задействован.

ПРИМЕЧАНИЕ: если Вы не подтвердите свой выбор нажатием в течение 10 секунд кнопки **D**, дисплей снова отобразит ранее установленный язык, показывая, что новые изменения не были сделаны.

Установка времени и даты:

Внимание: невозможно установить дату без первоначальной установки времени.

Нажимайте неоднократно кнопку выбора режима **(D)**, пока слова **"SET TIME [+/-]"** ("установка времени") не появятся на дисплее.

Теперь Вы можете установить точное время, используя кнопки регулировки/выбора: **+** **(E)** — для перевода времени на 1 час вперед; **- (F)** — для перевода времени на 1 час назад. Как только на дисплее будут отображены нужные часы, подтвердите установку, нажав снова кнопку **(D)**.

Теперь таким же способом установите минуты. После установки точного времени, необходимо установить день, затем месяц и год, используя ту же самую процедуру: нажимайте кнопки регулировки/выбора: **+** **(E)** и **- (F)** — для точного выбора цифры и снова кнопку выбора режима **(D)** — для подтверждения установки.

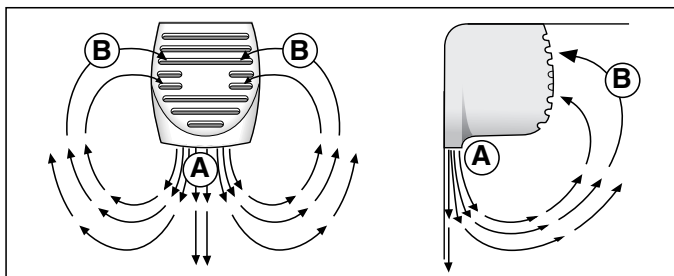
ПРИМЕЧАНИЕ: если Вы не подтвердите свой выбор нажатием в течение 10 секунд кнопки **D**, дисплей снова отобразит предыдущую установку, показывая, что изменения не были произведены.

Использование холодильного отделения

Температура внутри холодильника автоматически регулируется в соответствии с установкой, сделанной на дисплее. Мы рекомендуем, однако, устанавливать среднюю температуру.

Холодильное отделение Вашего холодильника оснащено системой охлаждения воздуха ("**A.I.R. System**"), которая позволяет достигать оптимального режима хранения продуктов и, в то же время, упрощает процесс использования холодильника благодаря следующим функциям:

- *Быстрое восстановление температуры:* после открывания дверцы внутренняя температура возвращается к оптимальному значению быстрее, улучшая режим хранения продуктов.
- *Ровное распределение температуры:* позволяет помещать любые продукты на любые полки.
- *Высокий уровень влажности:* увеличивает срок хранения продуктов.



- A** - выдуваемый воздух, охлаждающийся при соприкосновении с холодной панелью;
B - втягиваемый нагретый воздух.

Когда холодильное отделение переполнено (например, после больших закупок), для быстрого достижения оптимального режима включите функцию **SUPER COOL "J"** ("быстрое охлаждение") (см. гл. "Использование дисплея"). Следуйте инструкции по хранению: при неправильном хранении даже самые свежие продукты быстро испортятся. Вопреки общеизвестному мнению помните, что приготовленные продукты можно хранить меньше время, чем сырые.

Холодильное отделение оборудовано практичными съемными полками (Рис. 1), высота которых может регулироваться, это позволяет размещать крупные упаковки и большие емкости.

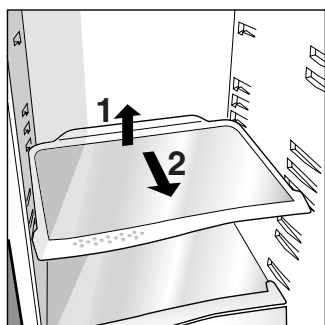


Рис. 1

Дайте пище остыть, перед тем как помещать ее в холодильник. Это позволит избежать повышения температуры в холодильнике, а следовательно, дополнительной нагрузки на компрессор и дополнительного расхода электроэнергии.

Не ставьте в холодильник жидкости в открытых емкостях, это увеличит влажность и приведет к формированию инея на стенках.

Чтобы использовать контейнер для колбасы/сыра (**N**), закрепите и выньте его с полки. Для оптимизации свободного места контейнер можно сдвинуть поперек (Рис. 2).

Боковая откидная полка для бутылок (**B**) может использоваться для горизонтального хранения любой бутылки (Рис. 3) или нескольких (2-4-х) консервных банок (Рис. 4). Если полка не используется, ее можно закрыть, освободив место в холодильнике.

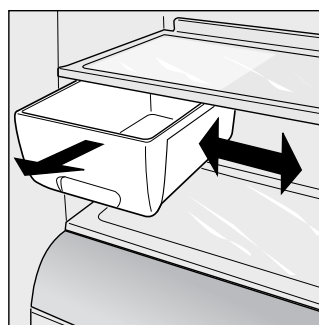


Рис. 2

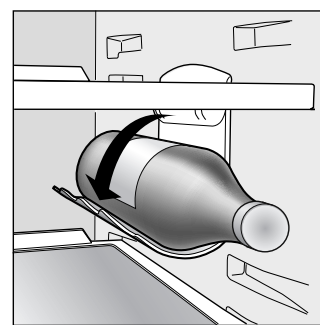


Рис. 3

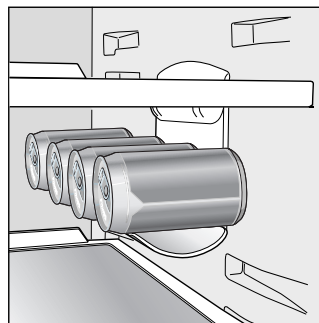


Рис. 4

Использование отделения для хранения рыбы и мяса "Fresh Box"(L)

Данное отделение разработано для хранения сырого мяса и рыбы (в течение недели).

Это возможно, так как внутри этого специального отделения поддерживается температура морозильной камеры. Прозрачная защитная дверца отделения предохраняет мясо и рыбу от окисления и потемнения, типичных для этих продуктов при их контакте с воздухом.

Кроме того, отделение может использоваться для охлаждения блюд, которые принято есть холодными — дыня, ветчина, инжир, помидоры с сыром и пр.

Использование морозильного отделения

Для подготовки продуктов к замораживанию смотрите специальную инструкцию.

Продукты, хотя бы частично размороженные, не следует замораживать повторно: используйте их для приготовления блюд, которые следует либо употребить в течение 24 часов, либо заморозить после приготовления.

Когда замораживаете свежие продукты, не допускайте, чтобы они касались ранее замороженных или глубоко замороженных продуктов. Поместите продукты, которые вы хотите заморозить, в верхнее отделение морозильной камеры "J", где температура опустится ниже -18°C — температуры, идеальной для замораживания продуктов. Помните, что сохранность продуктов зависит от скорости их замораживания.

Максимальное количество продуктов, которое вы можете заморозить в день, указано в табличке, расположенной внутри холодильного отделения.

В первый раз или, если морозильное отделение было отключено, вы можете замораживать продукты только после установки холодильника на максимальный режим.

Когда холодильник включен, вы можете замораживать продукты двумя способами:

1. Для небольшого количества, не превышающего максимальный объем, указанный в табличке, активизируйте на дисплее функцию **SUPER FREEZE** ("быстрое замораживание") (см. гл. "Использование дисплея") **на 24 часа** и поместите в отделение продукты для замораживания. Через 24 часа или, как только оптимальные температуры будут достигнуты, функция быстрого замораживания автоматически отключится.

2. Для замораживания большого количества продуктов, (вплоть до максимальной загрузки, указанной в табличке), активизируйте на дисплее функцию **SUPER FREEZE** ("быстрое замораживание") (см. гл. "Использование дисплея") **на 48 часов**: символ, соответствующий этой функции, начнет мигать. Через 24 часа символ функции перестанет мигать и будет гореть постоянно. Теперь Вы можете закладывать продукты для замораживания. Через следующие 24 часа функция отключится автоматически.

Старайтесь не открывать дверь морозильного отделения во время замораживания.

Для оптимального хранения и легкости последующего размораживания рекомендуем разделить продукты на небольшие порции, чтобы они замораживались быстро и равномерно. На упаковках должны быть указаны содержимое и дата замораживания.

Для того, чтобы освободить больше пространства в морозильном отделении, Вы можете удалить среднюю секцию и положить продукты прямо на пластину испарителя. После размещения продуктов удостоверьтесь, что дверь закрывается плотно.

В случае отключения/сбоев в электропитании не открывайте дверцу морозильного отделения. Эта предосторожность замедлит повышение температуры в отделении и поможет сохранить продукты, по крайней мере, в течение 9-14 часов.

Не помещайте в морозильник полные бутылки: они могут легко лопнуть, так как при замораживании объем жидкости увеличивается.

Благодаря специальной функции **ICE PARTY**, у Вас больше не будет проблем с нахождением разбитых бутылок, помещенных для охлаждения в морозильное отделение (жидкости при замораживании расширяются и увеличиваются в объеме). При работе этой функции оборудование звуковым сигналом и визуальным текстовым сообщением на дисплее подскажет, когда следует достать бутылку из отделения. Чтобы отключить звуковой сигнал и отменить сообщение на дисплее, просто нажмите кнопку сброса тревоги **REST ALARM (C)**.

Для хранения бутылки в морозильном отделении используйте специальное ведерко (входит в комплект поставки оборудования); благодаря специальным ручкам ведерко можно перенести на стол и держать в нем охлажденную бутылку.

ПРЕДУПРЕЖДЕНИЕ: всегда храните ведерко для бутылок внутри морозильного отделения (даже, когда Вам не нужно охлаждать бутылки) — только это гарантирует получение низкой температуры жидкости за короткий промежуток времени.

Помните, что когда функция **ICE PARTY** включена, для оптимального охлаждения ведерко с бутылкой должно храниться в верхней части морозильного отделения "J".

Лотки для льда

Новая система устройства форм для льда запатентована компанией Мерлони Элеттродоместичи.

Они располагаются на внутренней поверхности дверцы морозильного отделения, что обеспечивает большую эргономичность и чистоту: лед не соприкасается с продуктами, помещенными в морозильное отделение. Более того, исключается пролив воды во время заполнения (после заполнения закройте прилагаемой крышкой).

Чтобы удалить лотки из их гнезд, подтолкните лоток вверх и затем выньте (Рис. 5). Чтобы обратно установить лоток, держите его вертикально и вставьте сначала верхнюю часть в гнездо, и только затем опустите лоток на место.

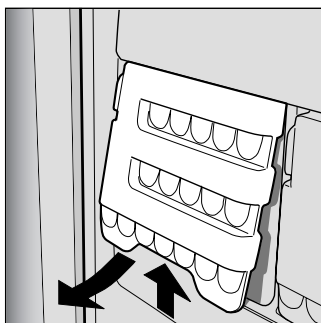


Рис. 5

Когда лед будет готов, постучите формой о твердую поверхность, чтобы кубики льда вышли из формовочных гнезд, затем вытрясите их через заливное отверстие. Готовые кубики льда будет легче вытряхнуть, если вы намочите внешнюю поверхность формы.

ПРЕДУПРЕЖДЕНИЕ: каждый раз перед использованием формы убедитесь, что она совершенно пуста и в ней не остались кусочки льда.

Минимальное время, необходимое для приготовления льда – примерно 8 часов.

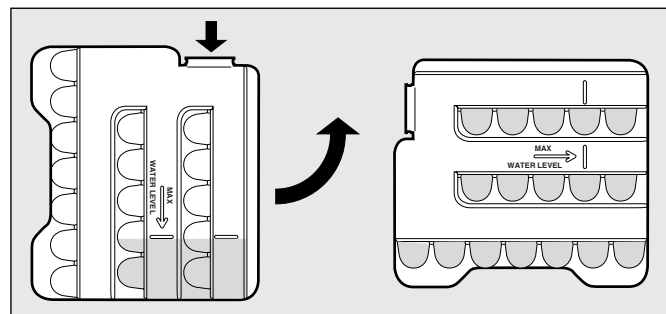


Рис. 6

Инструкции по использованию (Рис. 6)

Заполните лоток водой через специальное отверстие до указанного уровня (MAX WATER LEVEL – максимальный уровень воды), превышение уровня может привести к тому, что извлечение льда из формы будет затруднено.

Если Вы все-таки превысили максимально допустимый уровень, подождите пока лед растает, опорожните форму и заполните еще раз.

После того, как Вы заполнили форму до указанного уровня, поверните ее на 90 градусов. Благодаря сообщающимся отделениям вода заполнит форму, после этого закройте ее крышкой и поместите форму на внутреннюю поверхность дверцы морозильного отделения.

Хранение замороженных продуктов

МЯСО и РЫБА

Продукты	Упаковка	Время хранения до заморозки (дни)	Время хранения в морозильнике (месяцы)	Время и условия размораживания
Жареная говядина	алюминиевая фольга	2-3	9-10	не требуется
Баранина	алюминиевая фольга	1-2	6	не требуется
Жареная свинина	алюминиевая фольга	1	6	не требуется
Жареная телятина	алюминиевая фольга	1	8	не требуется
Телячьи / свиные отбивные	каждый кусок в полиэтилене, затем по 4-6 кусков в алюминиевой фольге		6	не требуется
Телячьи / бараньи котлеты	каждый кусок в полиэтилене, затем по 4-6 кусков в алюминиевой фольге		6	не требуется
Мясной фарш	алюминиевые поддоны, закрываемые пленкой	Свежепро-молотый	2	медленно в холодильнике
Сердце, потроха	полиэтиленовые пакеты		3	не требуется
Колбасы, сосиски	пищевая пленка или алюминиевая фольга		2	по необходимости
Курица и индейка	алюминиевая фольга	1-3	9	очень медленно в холодильнике
Гусь и утка	алюминиевая фольга	1-4	6	очень медленно в холодильнике
Фазан, куропатка и дикая утка	алюминиевая фольга	1-3	9	очень медленно в холодильнике
Зайчатина и крольчатина	алюминиевая фольга	3-4	6	очень медленно в холодильнике
Оленина	алюминиевая фольга или пищевая пленка	5-6	9	очень медленно в холодильнике
Крупная рыба	алюминиевая фольга или пищевая пленка		4-6	очень медленно в холодильнике
Мелкая рыба	полиэтиленовые пакеты		2-3	не требуется
Крабы, раки	полиэтиленовые пакеты		3-6	не требуется
Устрицы, моллюски	залитые соленой водой в алюминиевых поддонах или пластиковых контейнерах		3	очень медленно в холодильнике
Вареная рыба	алюминиевая фольга или пищевая пленка		12	в горячей воде

ФРУКТЫ и ОВОЩИ

Продукты	Приготовление	Время бланшировки (мин)	Упаковка	Время хранения (месяцы)	Время и условия размораживания
Яблоки и груши	почистить и порезать кусочками	2	в контейнерах (залить сиропом)	12	в холодильнике очень медленно
Абрикосы, персики, вишня и сливы	промыть и вынуть косточки	1-2	в контейнерах (засыпать сахаром)	12	в холодильнике очень медленно
Клубника, ежевика, малина	промыть и высушить		в контейнерах (засыпать сахаром)	10-12	в холодильнике очень медленно
Печеные фрукты	порезать и приготовить		в контейнерах добавить 10% сахара	12	в холодильнике очень медленно
Фруктовые соки	помыть, порезать и выжать сок		в контейнерах сахар по вкусу	10-12	в холодильнике очень медленно
Цветная капуста	снять листья, порезать на мелкие кусочки и бланшировать в воде с небольшим количеством лимонного сока	2	полиэтиленовые пакеты	12	не требуется
Белокочанная и брюссельская капуста	вымыть и мелко порезать	1-2	полиэтиленовые пакеты	10-12	при комнатной температуре
Горох	очистить и помыть	2	полиэтиленовые пакеты	12	не требуется
Французская фасоль	вымыть и порезать, если необходимо	2	полиэтиленовые пакеты	10-12	не требуется
Морковь, перец и репа	очистить, вымыть и порезать, если необходимо	3-4	полиэтиленовые пакеты	12	не требуется
Грибы, спаржа	вымыть, почистить и порезать	3-4	полиэтиленовые пакеты или контейнеры	6	при комнатной температуре
Шпинат	промыть и пропустить через мясорубку	2	полиэтиленовые пакеты	12	при комнатной температуре
Овощи для супа	вымыть и порезать на мелкие кусочки		полиэтиленовые пакеты	6-7	не требуется

Другие продукты

Хлеб			полиэтиленовые пакеты	4	при комнатной темпер. и в духовке
Пирожные			полиэтиленовые пакеты	6	около 10 мин при комнатной темпер., далее в плите с 1°= 100-200°С
Сметана			В пластиковых контейнерах	6	при комнатной температуре или в холодильнике
Масло			в собственной упаковке или алюмин. фольге	6	в холодильнике
Вареные продукты или овощной суп			в пластиковых или стеклянных контейнерах	3-6	при комнатной температуре или в горячей воде
Яйца			без скорлупы, в небольших контейнерах	10	при комнатной температуре или в холодильнике

Рекомендации по экономии электроэнергии

- Правильно установите холодильник

На расстоянии от источников тепла, вне досягаемости прямых солнечных лучей, в хорошо проветриваемом помещении и с соблюдением расстояний, указанных в гл. "Установка" (§ "Вентиляция").

- Только оптимальное охлаждение

Установка излишне низкой температуры увеличит расход электроэнергии.

- Не переполняйте

Для сохранности продуктов важна достаточная циркуляция воздуха. Переполнение продуктами мешает должной циркуляции воздуха, заставляя мотор работать непрерывно.

- Закрывайте дверцы

Открывайте дверцы только при необходимости, помните, что каждое открывание дверцы несколько повышает температуру внутри холодильника. Для восстановления пре-

жней температуры мотор должен работать длительное время, потребляя дополнительную электроэнергию.

- Следите за уплотнителями

Следите за тем, чтобы резиновые уплотнители оставались чистыми и плотно прилегали к дверцам, это позволит избежать утечки холодного воздуха.

- Не помещайте горячую пищу

Горячие продукты, помещенные в холодильник, немедленно повышают температуру на несколько градусов. Дайте остыть продуктам и посуде до комнатной температуры перед тем, как помещать их в холодильник.

- Размораживайте морозильное отделение

Проверяйте толщину инея на стенках морозильника, и немедленно разморозьте его, если слой инея слишком толстый (см. гл. «Обслуживание и уход»).

Звуковые сигналы и визуальные предупреждения

Сигнал тревоги - открыта дверца

Если дверца холодильника остается открытой более 2-х минут, индикатор тревоги "N" на дисплее начнет мигать; через несколько секунд, даже если дверца тем временем была закрыта, прозвучит звуковой сигнал. Индикатор и сигнал могут быть выключены закрытием (или открыванием и затем закрыванием) дверцы или нажатием кнопки сброса тревоги **RESET ALARM (C)**.

Сигнал тревоги — перегревание морозильного отделения

1. О перегревании в морозильном отделении просигнализирует звук зуммера и появится текстовое предупреждение на дисплее.

Чтобы предотвратить повторное замораживание продуктов, в морозильном отделении будет держаться температура 0°C, позволяющая Вам использовать продукты в течение 24-х часов. Приготовленные продукты могут быть повторно заморожены. Вы можете отключить звуковой сигнал,

просто нажав кнопку сброса тревоги **RESET ALARM (C)**. Чтобы вернуться к нормальному рабочему режиму и отменить сигнальное сообщение на дисплее, нажмите снова кнопку сброса тревоги **RESET ALARM (C)**.

2. Если температура в морозильном отделении продолжает чрезмерно расти, звуковой сигнал раздастся снова и другое текстовое сообщение появится на дисплее, предупреждая об опасном состоянии перегревания. Мы рекомендуем проверить состояние продуктов, возможно их придется выбросить. В любом случае продукты можно замораживать повторно только после их приготовления. Чтобы предотвратить повторное замораживание продуктов, в морозильном отделении будет держаться температура 0°C. Вы можете отключить звуковой сигнал, просто нажав кнопку сброса тревоги **RESET ALARM (C)**. Чтобы вернуться к нормальному рабочему режиму и отменить сигнальное сообщение на дисплее, нажмите снова кнопку сброса тревоги **RESET ALARM (C)**.

Обслуживание и уход

Перед проведением любых операций по разморозке или уходу за холодильником требуется отключить его от электросети (нажмите и продолжайте удерживать кнопку ON/OFF "A" не менее 2 секунд, до момента появления надписи "OFF" на обоих отделениях изделия, затем отключите электропитание). При выполнении данной операции возможно срабатывание сигнала тревоги.

ПРЕДУПРЕЖДЕНИЕ: это не является сигналом ненормальной работы. Для возврата к нормальным условиям эксплуатации вашего холодильника, нажмите снова и удерживайте кнопку ON/OFF "A" не менее двух секунд для того, чтобы выключить холодильник, затем включите его и установите необходимую температуру.

Размораживание

Предупреждение: чтобы не повредить систему охлаждения не используйте для ускорения процесса размораживания не рекомендованные производителем механические и др. инструменты.

Как разморозить холодильное отделение

Холодильное отделение размораживается автоматически; конденсированная вода стекает по задней стенке через желоб в дренажное отверстие (Рис. 7), где от тепла компрессора испаряется. Единственное, что Вам нужно делать — периодически проверять и прочищать дренажное отверстие, расположенное позади ящиков для овощей и фруктов.

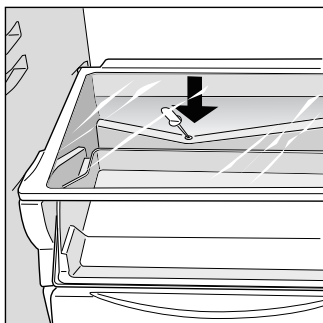


Рис. 7

Как разморозить морозильное отделение

- Периодически удаляйте наросший иней специальным скребком (входит в комплект поставки оборудования), не используйте для этих целей ножи и металлические предметы.

- При толщине инея более 5 мм следует полностью разморозить морозильное отделение следующим образом:

За день до того, как Вы собираетесь разморозить морозильное отделение, включите функцию **SUPER FREEZE** ("быстрое замораживание") в 24-часовом режиме; продукты будут подвергнуты дополнительной экстр-заморозке. Через 24 часа функция замораживания отключится автоматически, но Вы сами можете выключить ее до истечения указанного времени. Выключите оборудование нажатием более 2-х секунд кнопки **ON/OFF** (ВКЛ./ВЫКЛ.) (A).

ПРЕДУПРЕЖДЕНИЕ: это действие отключает оборудование целиком (холодильное и морозильное отделения).

На время размораживания оберните замороженные продукты газетой и поместите их в другой холодильник или в холодное место. Оставьте дверцу открытой для того, чтобы иней растаял полностью, для ускорения размораживания поместите в морозильник емкость с теплой водой. Холодильник оснащен дренажной системой, позволяющей отводить оттаявшую воду — поставьте для воды подходящую емкость, как показано на Рис. 8. Вымойте и тщательно высушите камеры перед повторным включением оборудования.

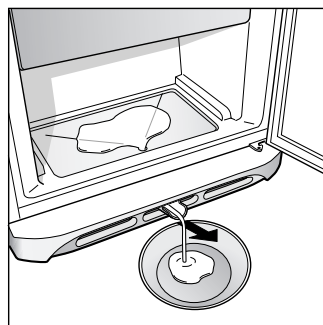


Рис. 8

Помните, что мотор начнет работать примерно через 8 минут после включения холодильника в сеть.

Функция "HOLIDAY". Плесень и неприятные запахи, образующиеся в холодильнике, когда Вы им долго не пользуетесь, больше не являются проблемой: просто активизируйте с дисплея функцию "Holiday". Таким образом вместе с ограничением расхода энергии температура в холодильном отделении поддерживается в пределах 12°C (Вы можете хранить, например, свою косметику) и холодильник работает при минимальном установочном значении, что существенно для сохранения продуктов.



Перед мойкой холодильника удерживайте кнопку включения/выключения "A" нажатой не менее 2 секунд, пока на дисплеях морозильника и холодильника не появится символ OFF, затем отключите электропитание.

- Ваш холодильник изготовлен из гигиенических материалов. Для сохранения их характеристик, всегда используйте для сильно пахнущих продуктов плотно закрывающиеся контейнеры, чтобы избежать образования запахов, которые потом будет сложно удалить.

- Внутренние и внешние поверхности холодильника мойте губкой или мягкой тканью, смоченной в растворе пищевой соды в теплой воде (сода также является хорошим дезинфектором). При отсутствии пищевой соды используйте нейтральное моющее средство.

- Никогда не используйте абразивные моющие средства, хлоро- (отбеливатели) и аммиакосодержащие вещества.

- Все съемные части можно мыть раствором мыла или моющего средства в горячей воде. Также их можно мыть в посудомоечной машине. Помните, что перед обратной установкой все съемные части необходимо тщательно высушить.

- Пыль может скапливаться на задней панели холодильника и препятствовать его нормальной работе. Пропылесосьте заднюю стенку холодильника осторожно, используя подходящие насадки.

- Если вы не собираетесь использовать холодильник продолжительное время, вымойте его изнутри, высушите и оставьте дверь приоткрытой, чтобы избежать образования неприятного запаха и плесени.

Замена лампы освещения

(не является гарантийным ремонтом).

Отключите холодильник от сети, вынув вилку из розетки. Выверните лампу и замените ее аналогичной (мощностью не более 15 Вт). Для доступа к лампе "A", отверните центральный винт "B" на задней части плафона, как показано на рис. 9.

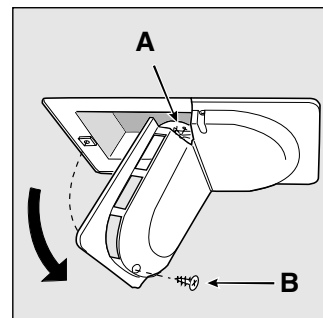


Рис. 9

Устранение неисправностей

Дисплей полностью выключен

Проверьте:

- в доме отключено электричество;
- вилка плохо вставлена в розетку;
- розетка неисправна: попробуйте подключиться к другой розетке.

Не запускается мотор

Проверьте:

- прошло ли 8 минут после включения оборудования?
Эта модель оснащена системой предохранения мотора, запускающей его только спустя 8 минут после включения холодильника.

Дисплей слабо светится

Проверьте:

- выньте вилку из розетки, чтобы посмотреть в чем причина, вставьте ее заново.

Холодильное и морозильное отделения плохо охлаждают продукты

Проверьте:

- дверцы плохо закрыты или повреждены уплотнители на дверцах;
- дверцы остаются открытыми слишком долго;
- неправильно установлена температура;
- холодильное и морозильное отделения переполнены.

Продукты в холодильном отделении слишком переохлаждаются

Проверьте:

- установлена слишком низкая (или неподходящая) температура;
- продукты касаются задней стенки холодильника – она самая холодная.

Постоянно работает мотор

Проверьте:

- активизированы функции **SUPER COOL** и/или **SUPER FREEZE** и/или **ICE PARTY**;
- дверцы плохо закрыты или остаются открытыми слишком долго;
- температура в помещении слишком высокая;
- неправильно установлена температура.

Холодильник слишком шумит при работе

Хладагент издает слабый шум, даже если компрессор не работает (это не является дефектом).

Проверьте:


- холодильник плохо выровнен;
- холодильник установлен между вибрирующими и издающими шум предметами или мебелью.

Вода скапливается на дне холодильного отделения

Проверьте:

- Не забито ли дренажное отверстие для стока воды.

Если после проверки холодильник не работает, или проблемы остаются, свяжитесь с сервисным центром и при звонке сообщите следующую информацию: номер гарантийного документа (сервисной книжки, сервисного сертификата и т.п.), неисправность, модель (Mod.), серийный номер (S/N), обозначенные на информационной табличке, расположенной слева за ящиком для овощей и фруктов (см. примеры на *рис.* ниже).

Mod. RG 2330		TI	Cod. 93139180000	S/N 704211801			
240 V-	Hz	150 W	W	Fuse	Max 15		
Total	340	75		Freez.	Capac	Class	
Gross Bruto Brut		Gross Bruto Brut	Net Util Utile	Gross Bruto Brut	Poder de Cong	Clase N	
					kg/24 h	4,0	Classe
Compr. Syst.	R 134 a	Test	Pressure HIGH-235				
Kompr.	kg 0,090	P.S-I.	LOW 140				
Made in Italy 13918							

- Не пользуйтесь услугами лиц, не уполномоченных производителем.
- При ремонте требуйте использования оригинальных запасных частей.

Продукция сертифицирована на соответствие ГОСТам:

Код органа по сертификации



P МЭК 335-1-94
P МЭК 335-2-24-94
23511-79
P 50033-92

ME 53

Merloni Elettrodomestici spa

Срок службы

10 лет

со дня изготовления



ARISTON



INDESIT

Производитель оставляет за собой право без предупреждения вносить изменения в конструкцию и комплектацию, не ухудшающие эффективность работы оборудования. Некоторые параметры, приведенные в этой инструкции, являются приблизительными. Производитель не несет ответственности за незначительные отклонения от указанных величин.

